

BESCHREIBUNG

- LED Digitaluhr für den Innen- oder Außenbereich in mehreren LED Farben und Ziffernhöhen verfügbar. Sehr hohe Helligkeit.
- LED Farbe : rot, weiße oder gelb.
- Anzeige in Stunden, Minuten und Sekunden (15 cm).
- Steuerung durch 2 Tasten in der Uhr oder durch eine Funkfernbedienung 433,92 Mhz.
- Option : Funksynchronisierung möglich durch DCF oder GPS Antenne (Perfekte Zeitgenauigkeit).
- Option : AFNOR Zeitcode, DHF drahtlos, NTP oder PC.



ALLGEMEINE DATEN

- **Optimale Ablesbarkeit**..... 60m mit einem Ablesewinkel von 160°.
- **Helligkeitseinstellungen**..... Automatische (Sonne, Bewölkung oder Nacht).
- **Wechselzeit**..... Von 2 zu 6 Sekunden einstellbar.
- **Anzeige**..... Feste oder wechselnde Anzeige der Uhrzeit, Datum, Temperatur, Zählen/Abzählen.
- **Anzeige modus**..... 12- oder 24- Stunden.
- **Zeitumstellung**..... Vorprogrammierte Winter/Sommerzeitumstellung.
- **Anzeige in Grad**..... Celsius (°C) oder Fahrenheit (°F) von -99° bis zu +99,9°.
- **Anzeige**..... °C oder °F im Menü auswählbar. Angezeigte Genauigkeit: 0,1°C.
Messgenauigkeit : ±0,5°C mit Temperaturbereich von -10°C bis zu +85°C.
Temperaturoffset einstellbar von -9,9° bis +9,9°.
Anzeige-Testmenü.

MECHANISCHE DATEN

- **Gehäuse**..... Schwarzes Aluminiumgehäuse. IP 54, IK 07.
- **Scheibe**..... Entspiegeltes Schutzglas.
- **Betriebstemperatur**..... -20°C bis zu +50°C.
- **Feuchtigkeit**..... 93 % um +40°C.
- **Platinen**..... Tropikalisierte.
- **Befestigung**..... Wandmontage oder optionaler Halter.
- **Gewicht**..... 10 Kg.



Funkfernbedienung

ELEKTRISCHE DATEN

- **Stromversorgung**..... 115/230VAC 50/60HZ.
- **Nennstrom**..... 0,3A zu 115VAC ; 0,15A zu 230VAC.

SYNCHRONISIERUNG ZUR AUSWAHL

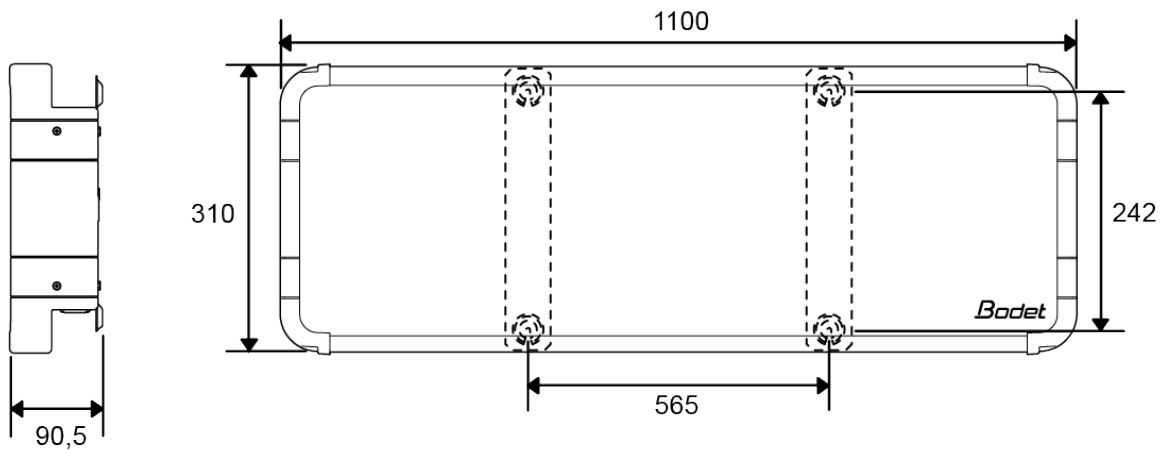
- **939 051**..... Eingangskarte für AFNOR/IMPULSE Synchronisierung
- **939 056**..... Eingangskarte für AFNOR oder 1/2 MN Reihe Synchronisierung
- **939 052**..... DHF (drahtlose) Karte mit Antenne für Empfang der HF (drahtlose) Temperaturen sowie der DHF (drahtlose) Uhrzeit
- **939 057**..... Eingangskarte für NTP Synchronisierung

REFERENZNUMMERN

- **939 421***..... HMS LED 15 cm
- **939 040**..... Funkfernbedienung
- **907 036**..... GPS Antenne (mit 2M Kabel)
- **939 033**..... Schwarzer doppelseitiger Halter
- **935 011**..... Kabeltemperaturfühler (5M)
- **915 296**..... Verkabelungskit für doppelseitige HMS (wenn nicht Rücken an Rücken)

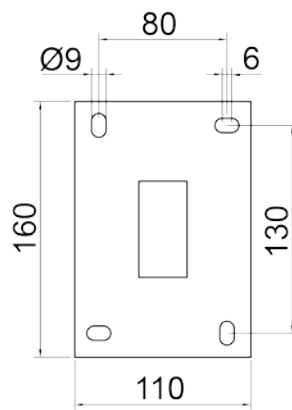
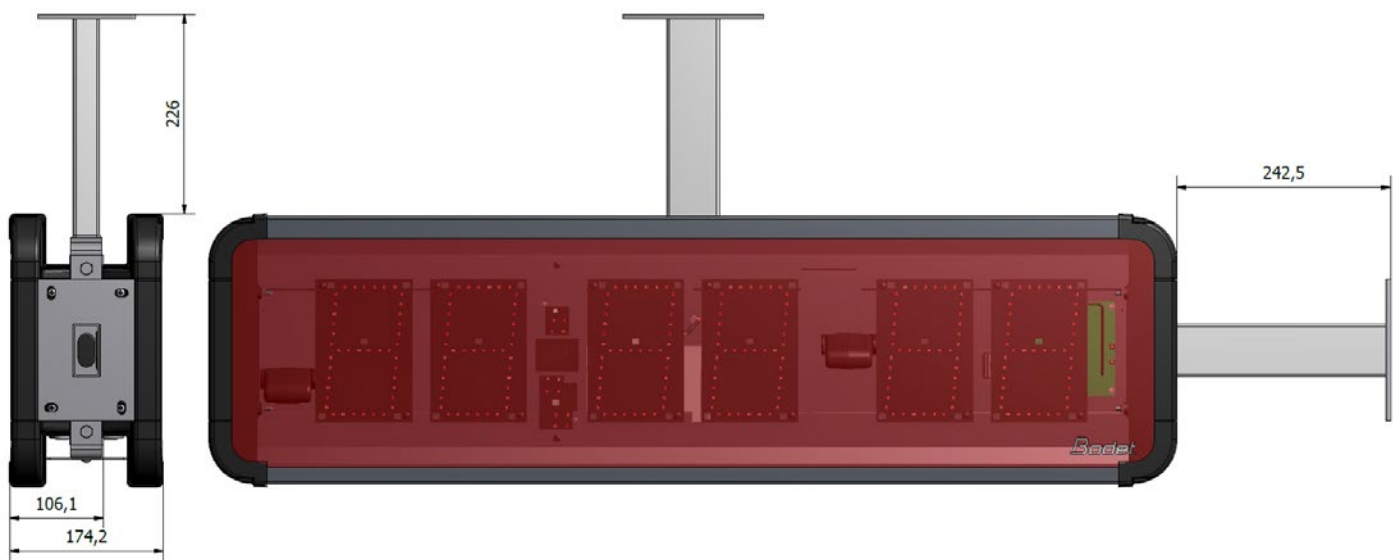
*Farbe bei Bestellung angeben: R = rot; J = gelb; W = weiss;.

WANDBEFESTIGUNG



HALTER MIT BEFESTIGUNGSARM

- Dank dem Halter mit Befestigungsarm kann die Uhr am Decken (vertikal) oder am Wand (horizontal) befestigt werden.



Abmessungen in mm